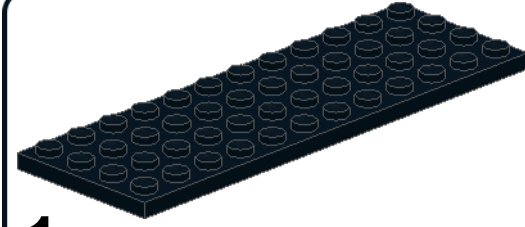
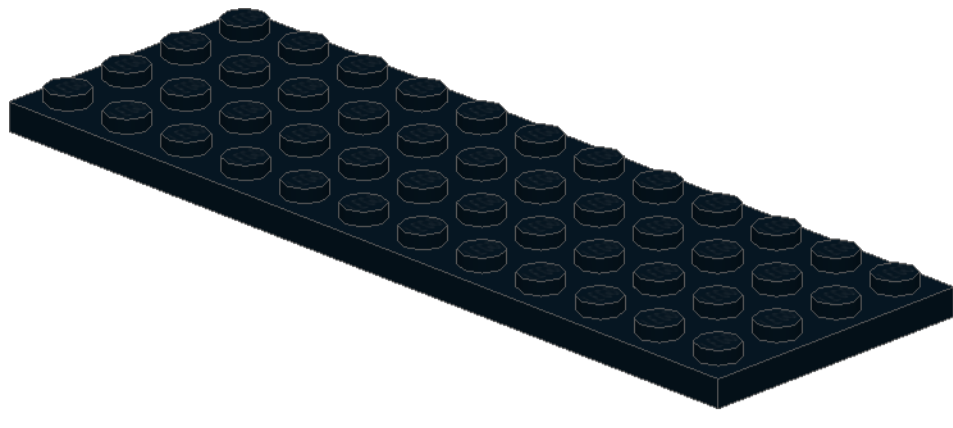
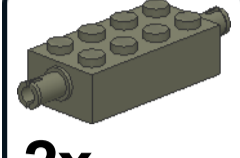
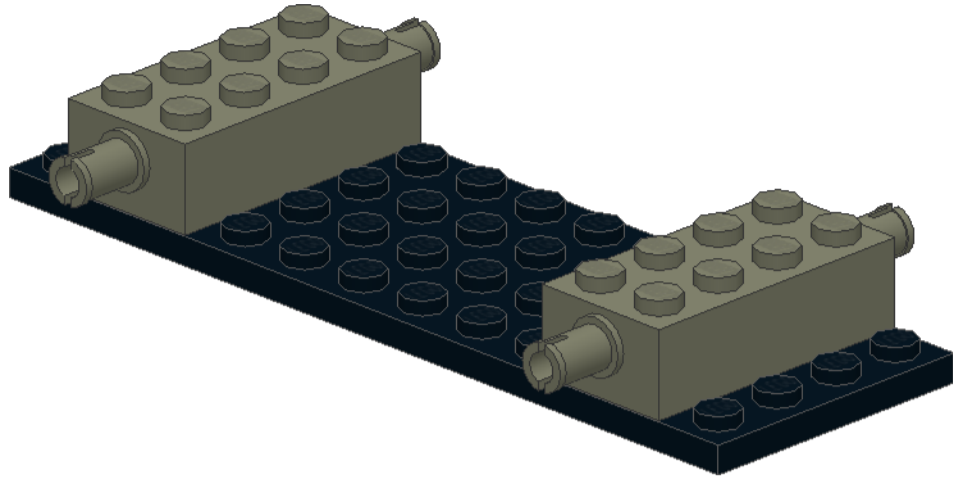
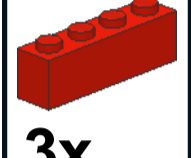


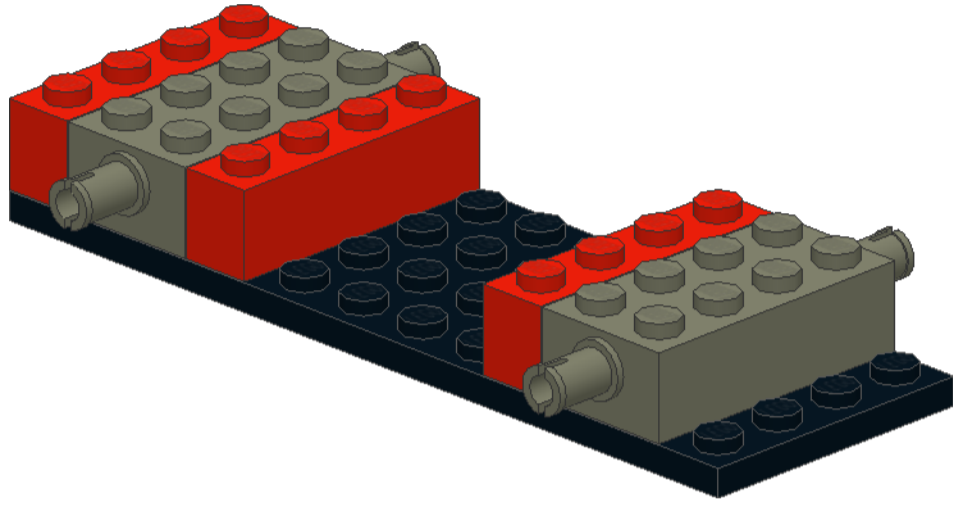
1  1x




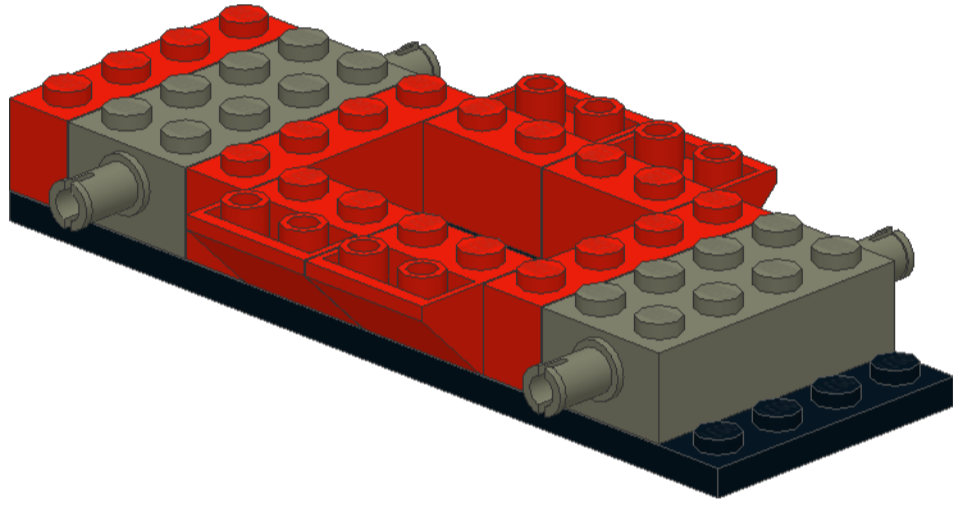
2  2x




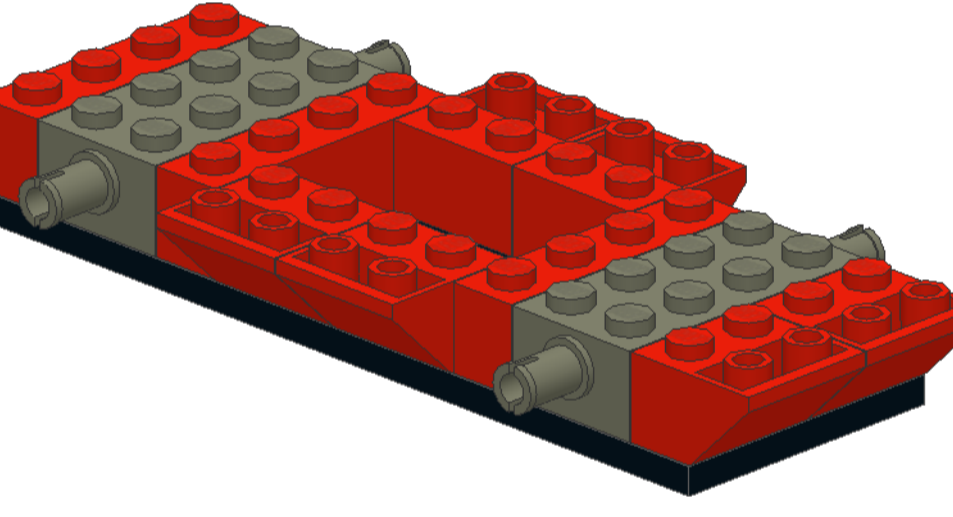
3  3x

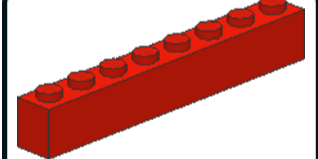


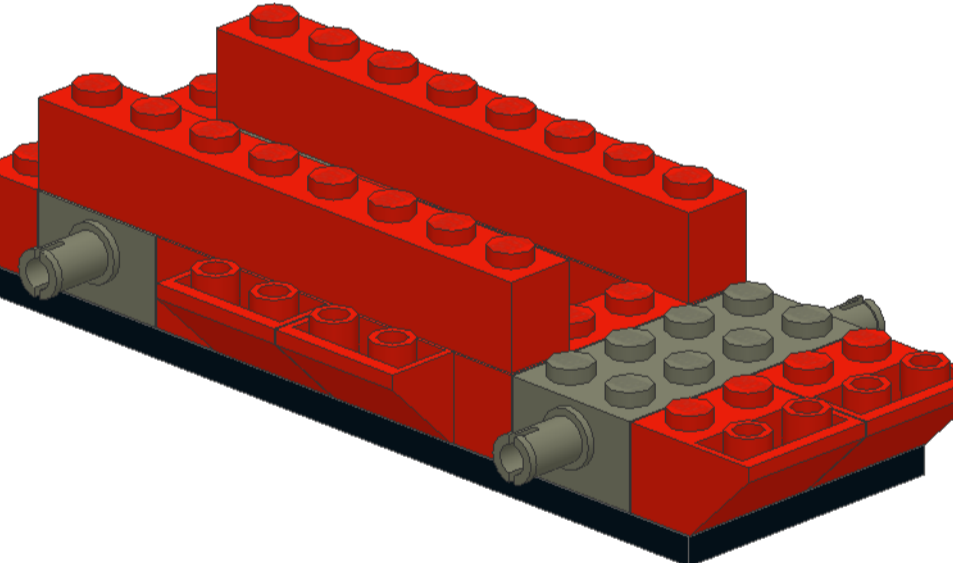
4  4x




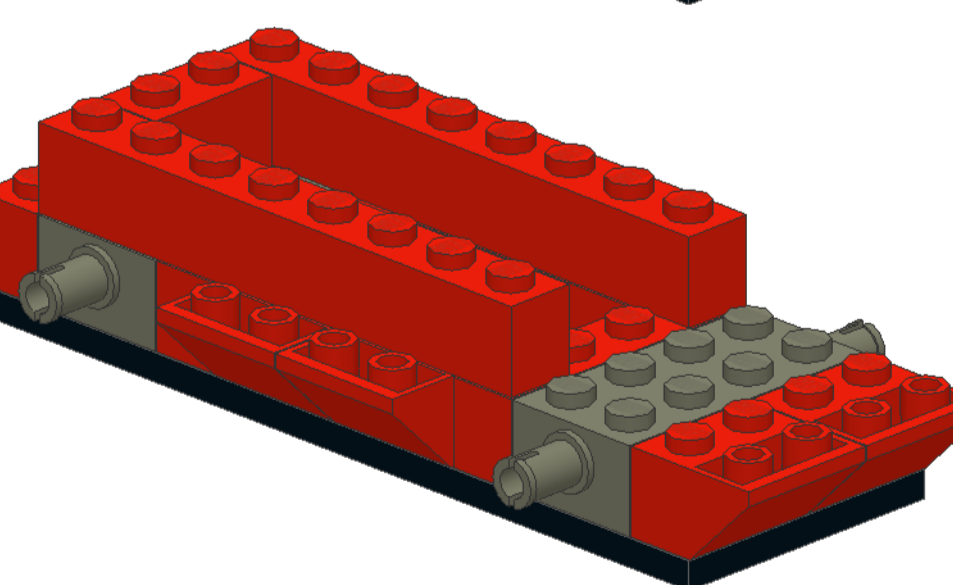
5  2x




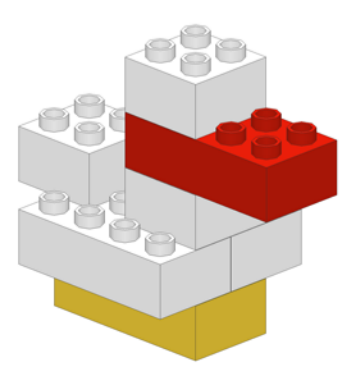
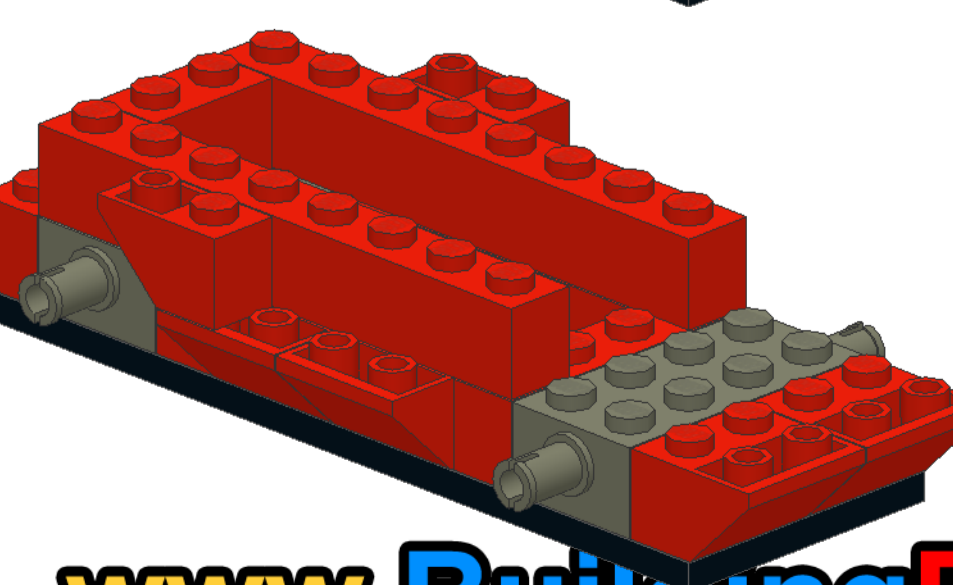
6  2x

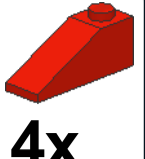


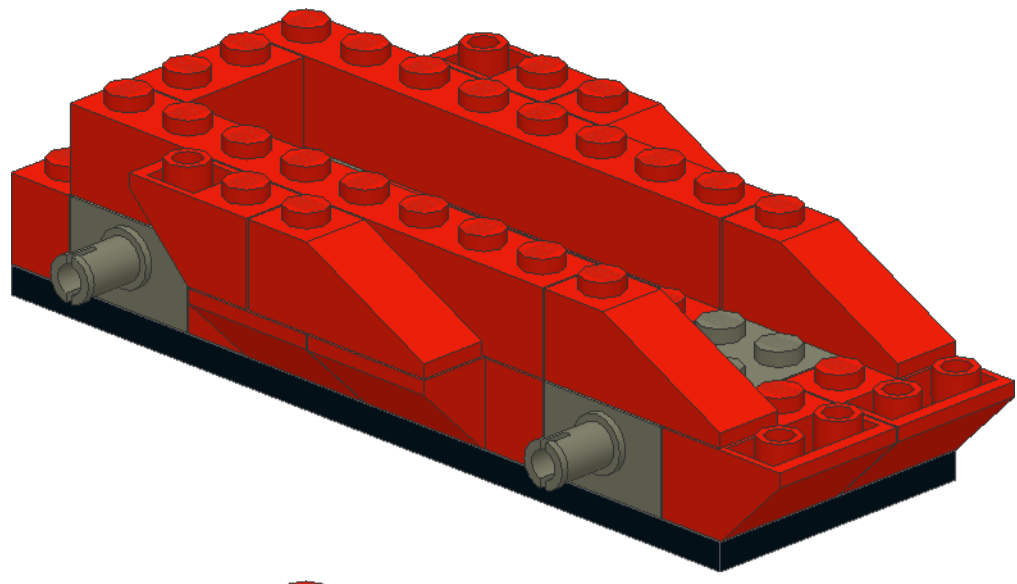
7  1x

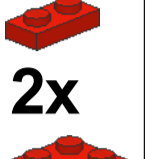



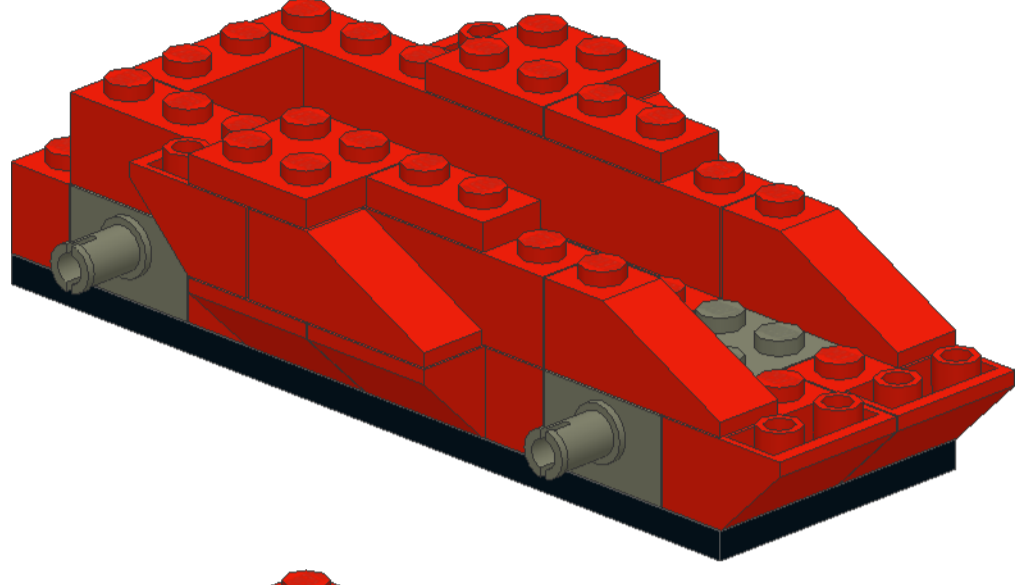
8  2x


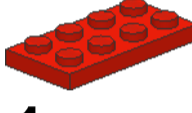


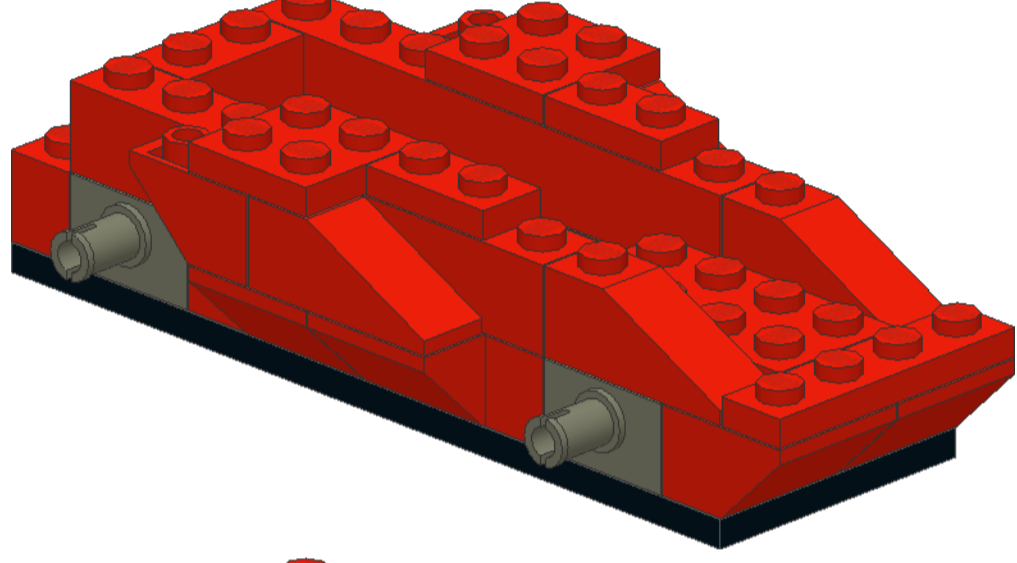
9  4x

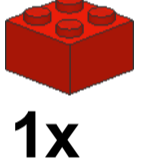
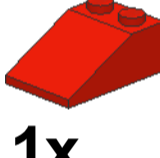


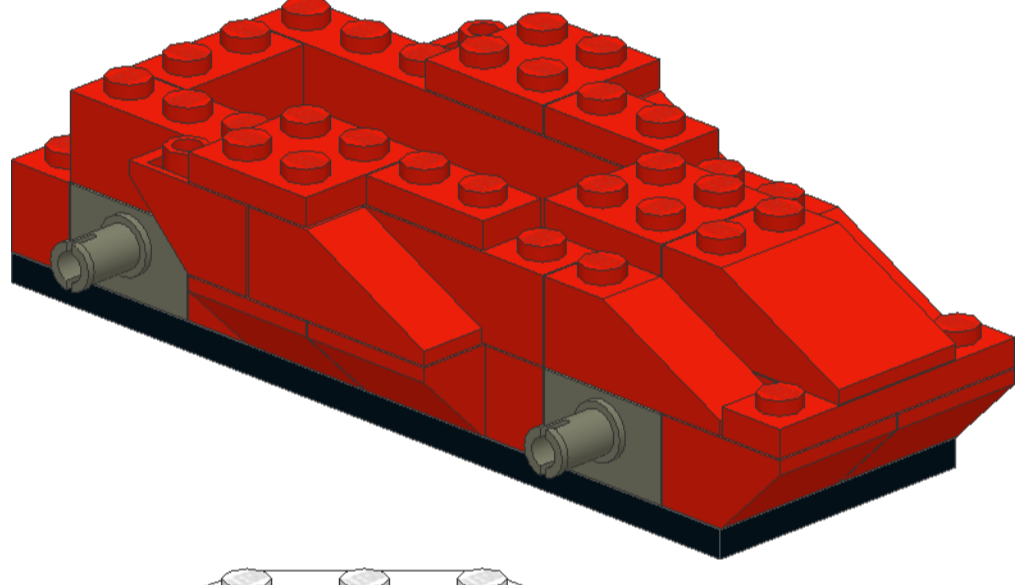
10  2x
 2x

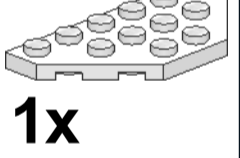


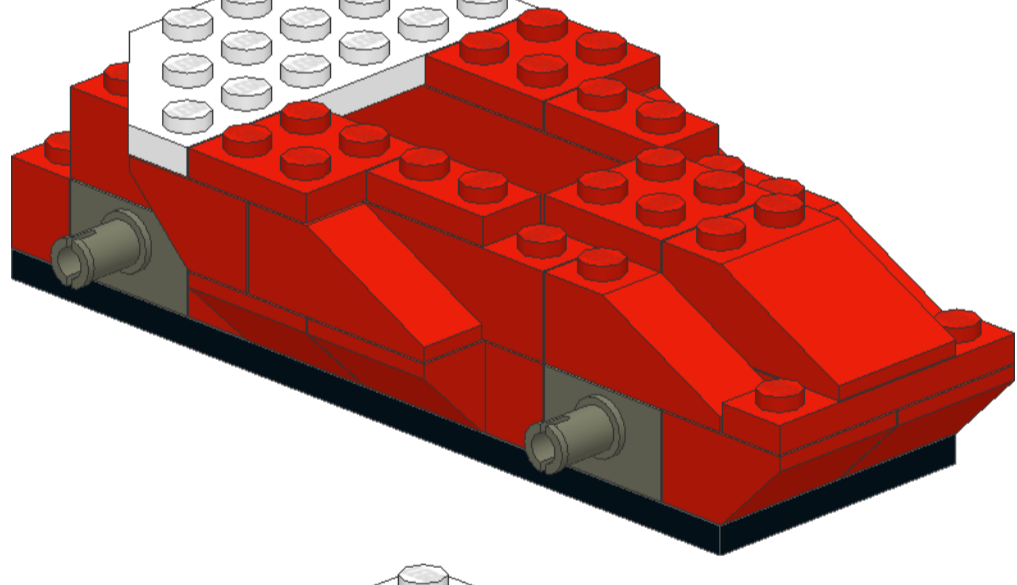
11  1x
 1x

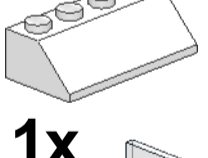
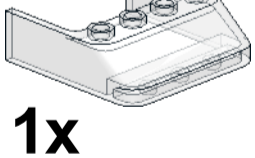


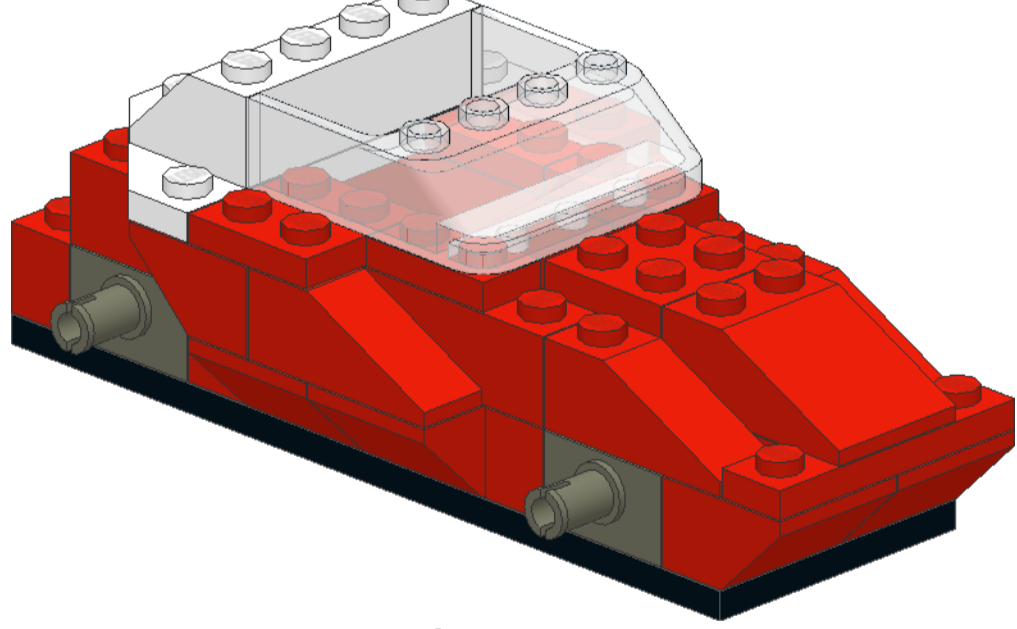
12  1x
 1x



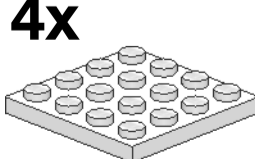


13  1x



14  1x
 1x



15  4x
 4x
 1x

