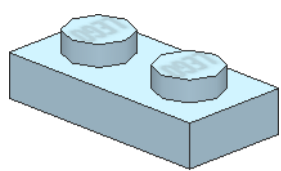
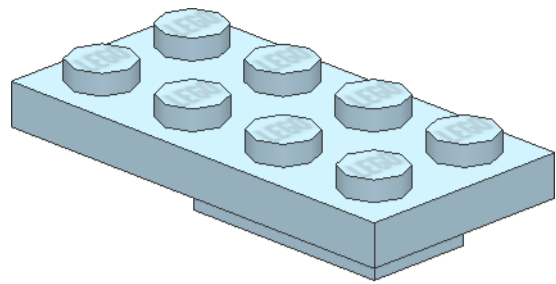


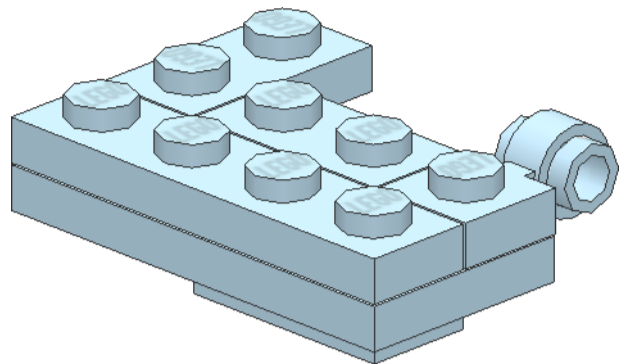
1
1x



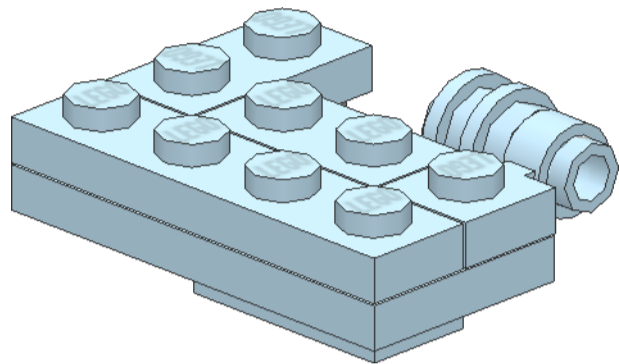
2
1x



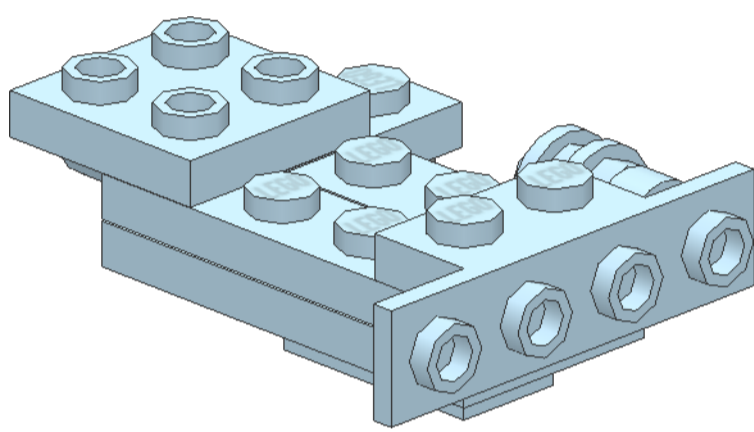
3
2x
1x
1x



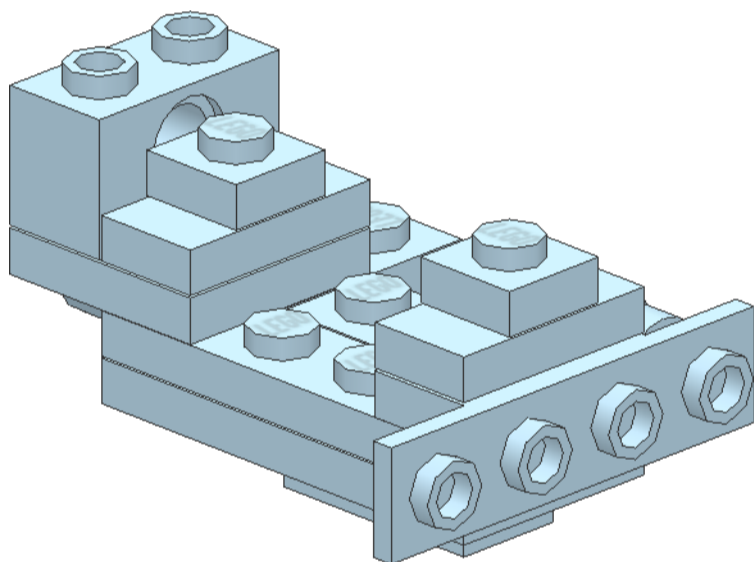
4
1x
2x



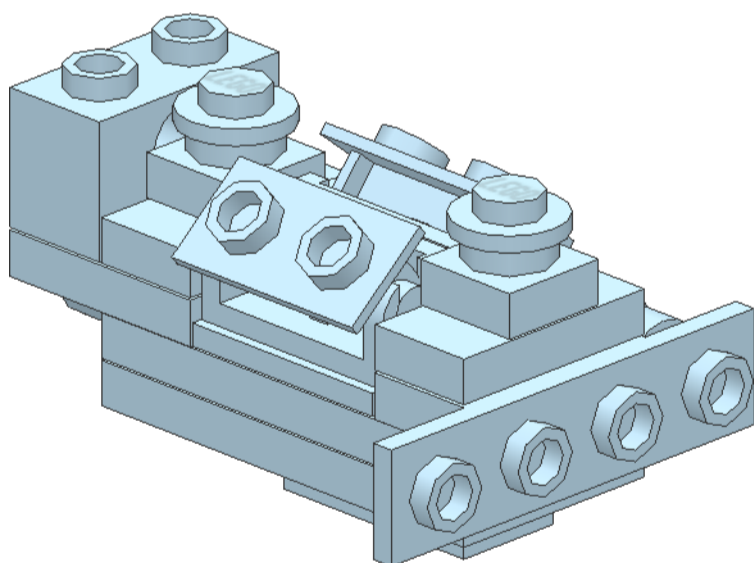
5
1x
1x



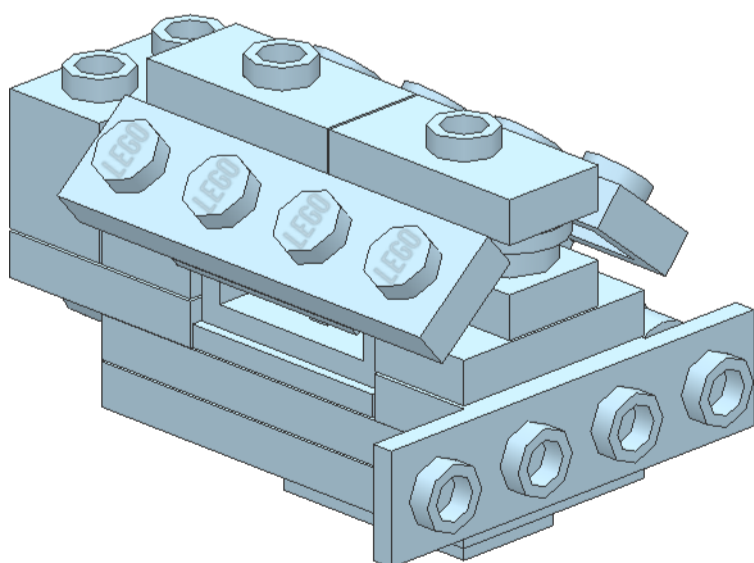
6
2x
2x
1x



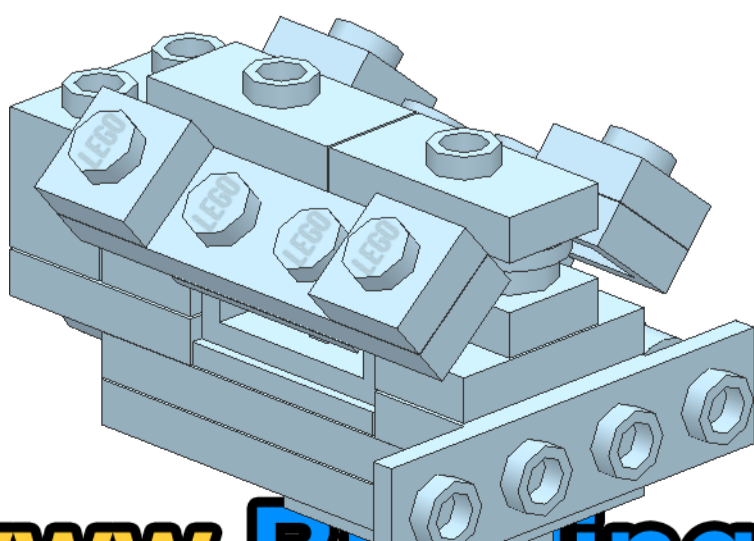
7
2x
2x
2x



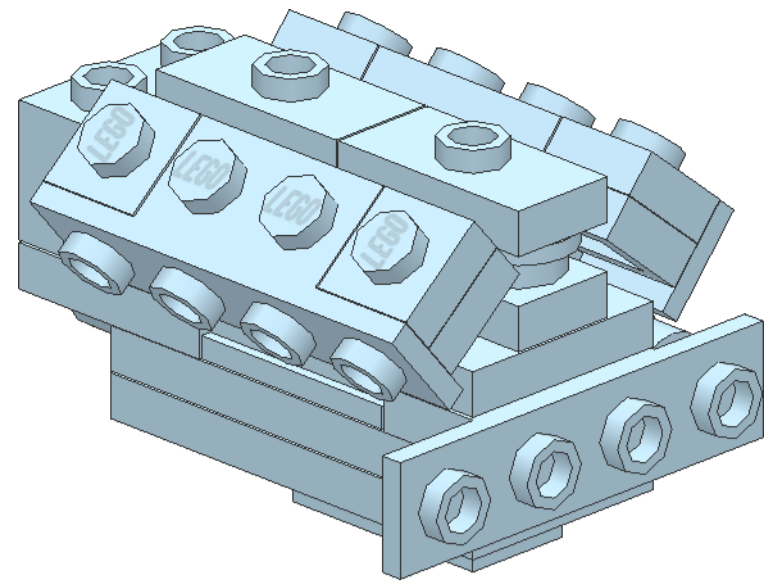
8
2x
2x



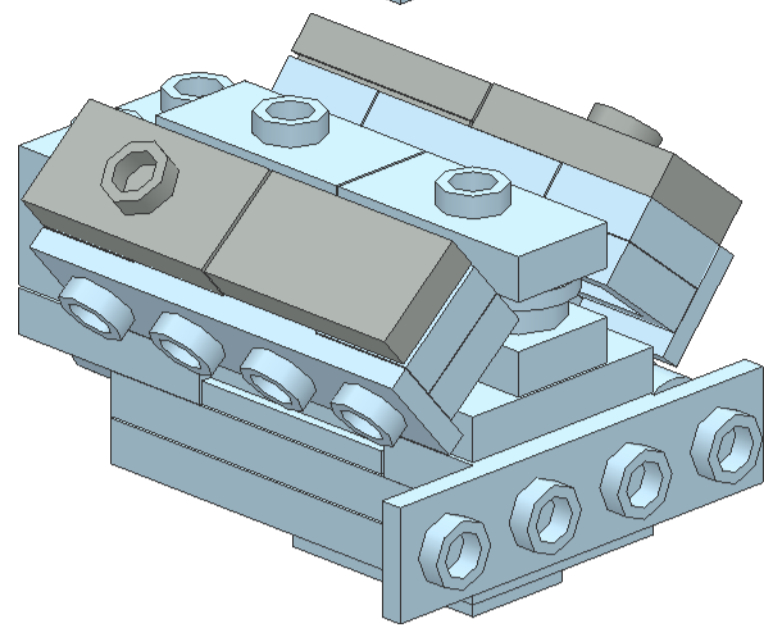
9
4x



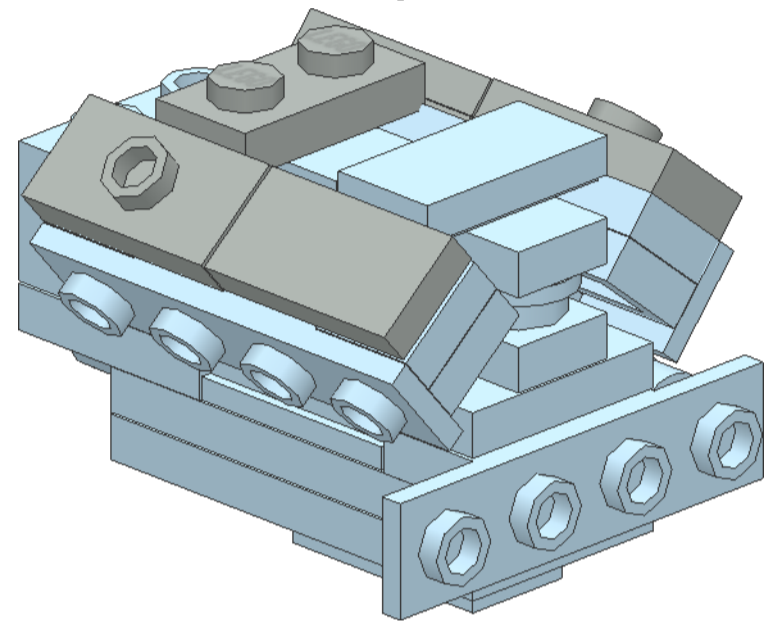
10
2x



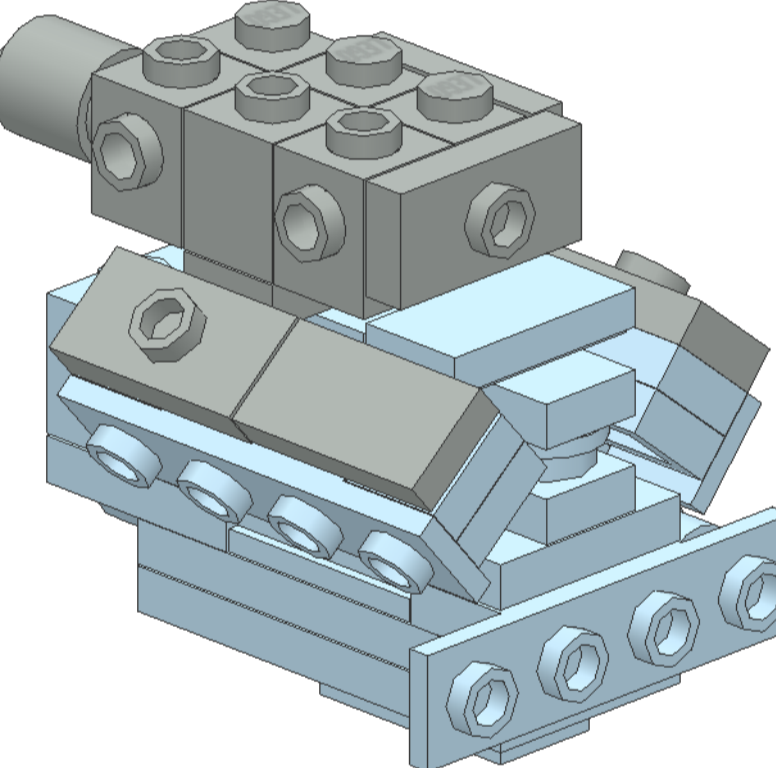
11
2x
2x



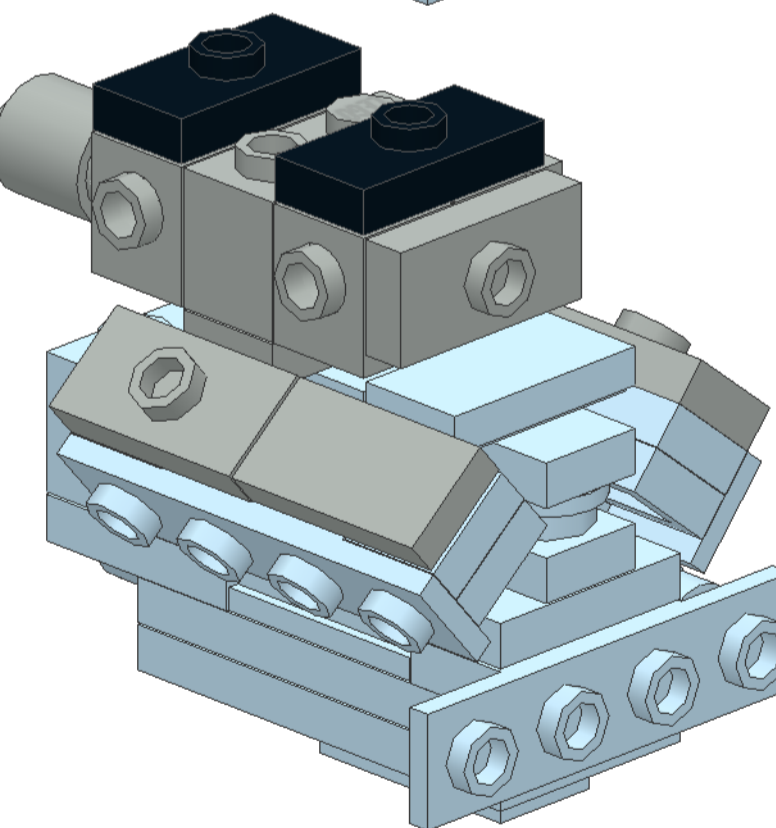
12
1x
1x



13
1x
2x
1x
1x
1x
3x



14
2x



15
2x

